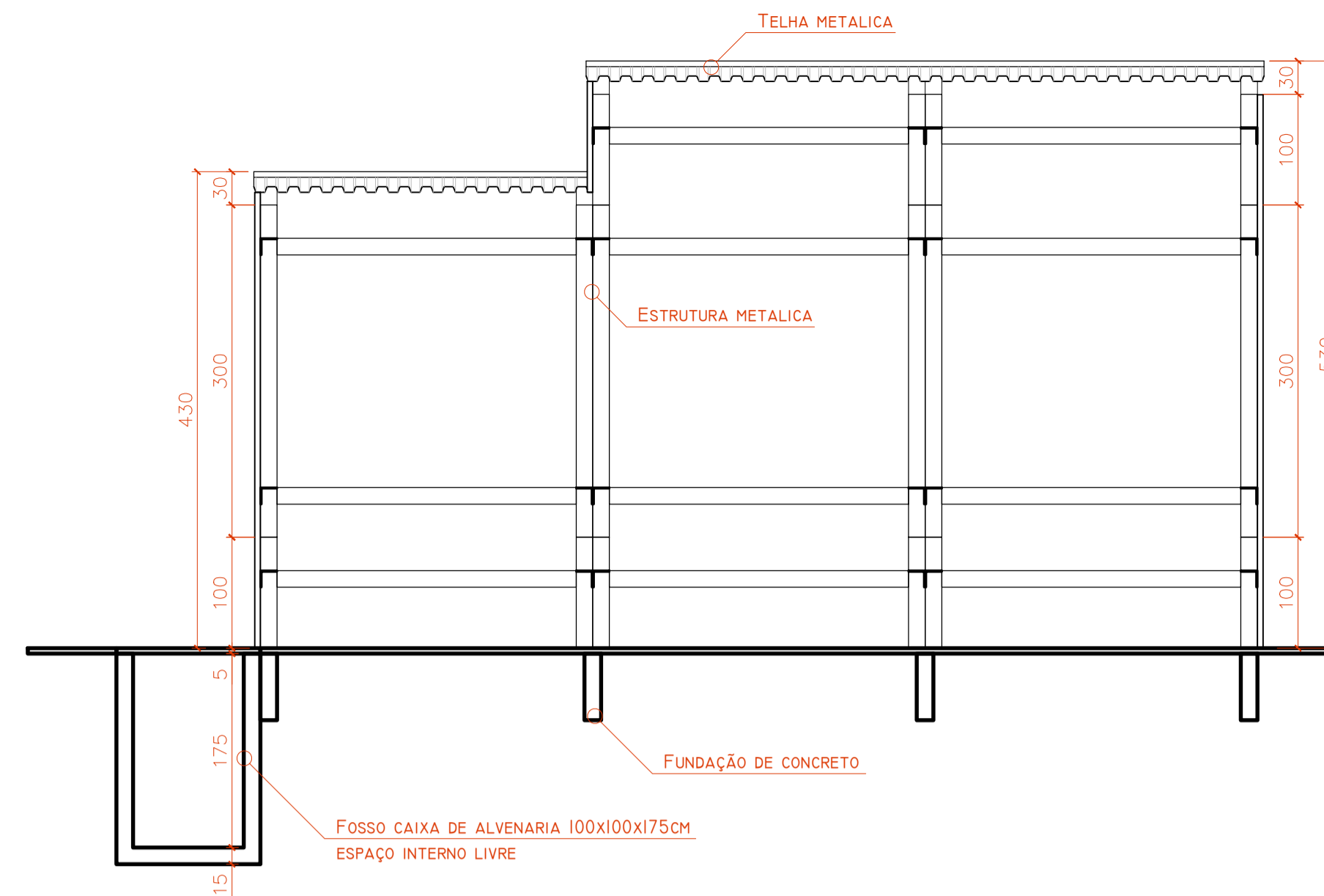


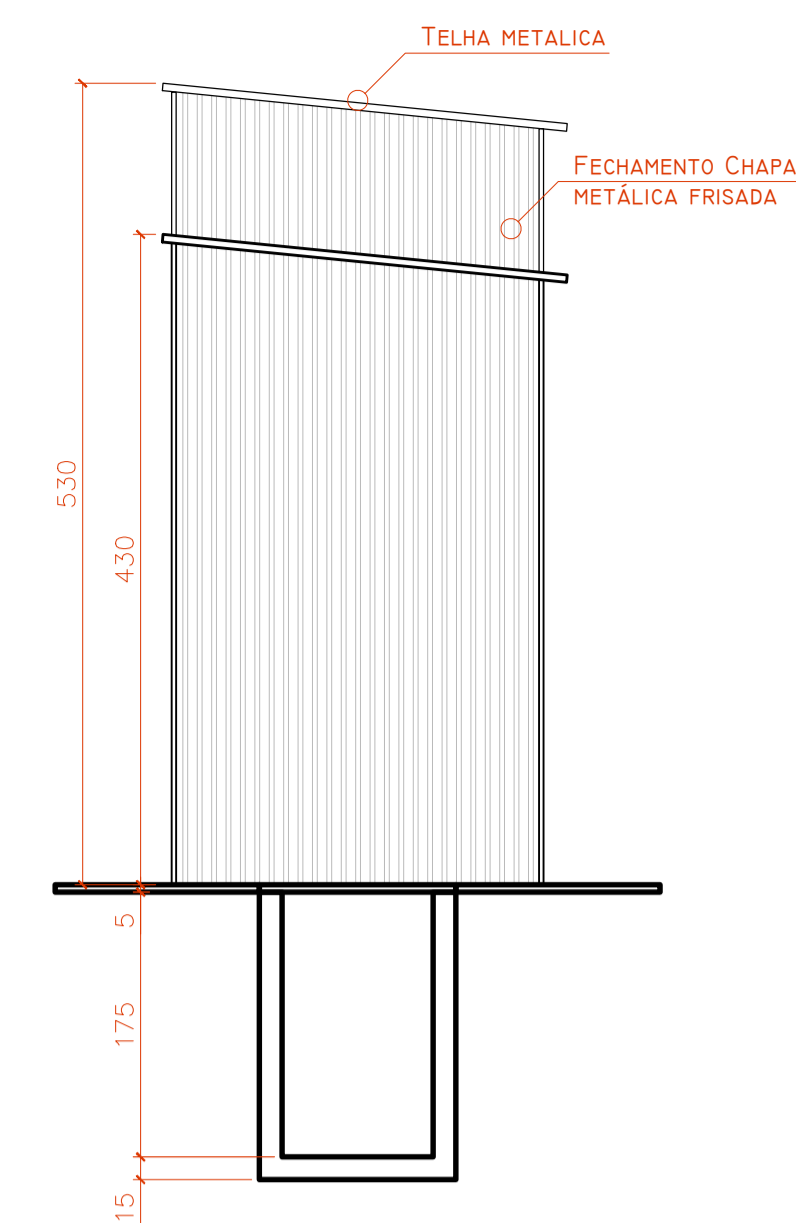
PLANTA BAIXA

Escala.....1:50



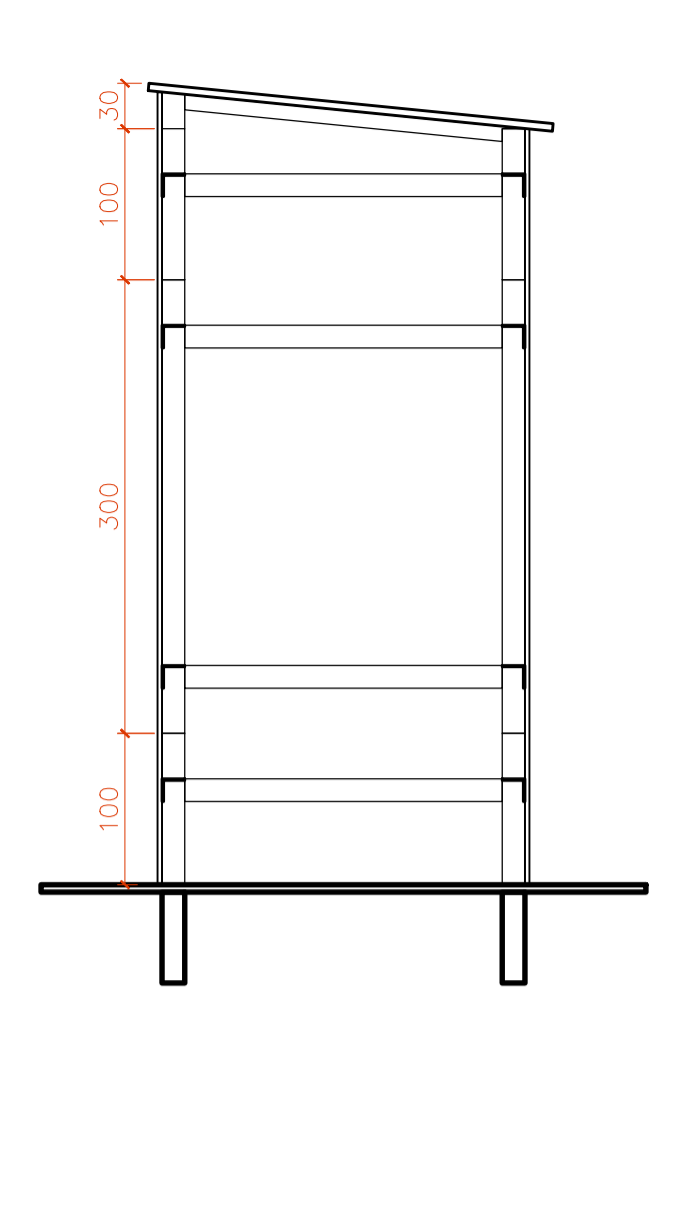
CORTE A

Escala.....1:50



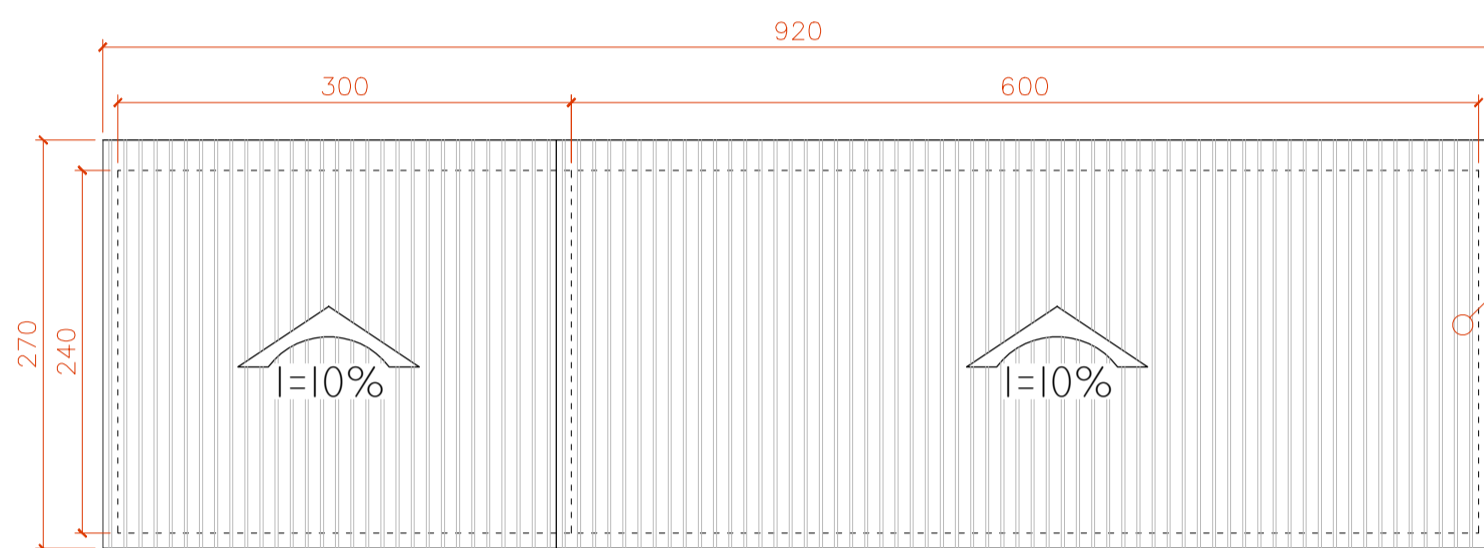
CORTE B

Escala.....1:50



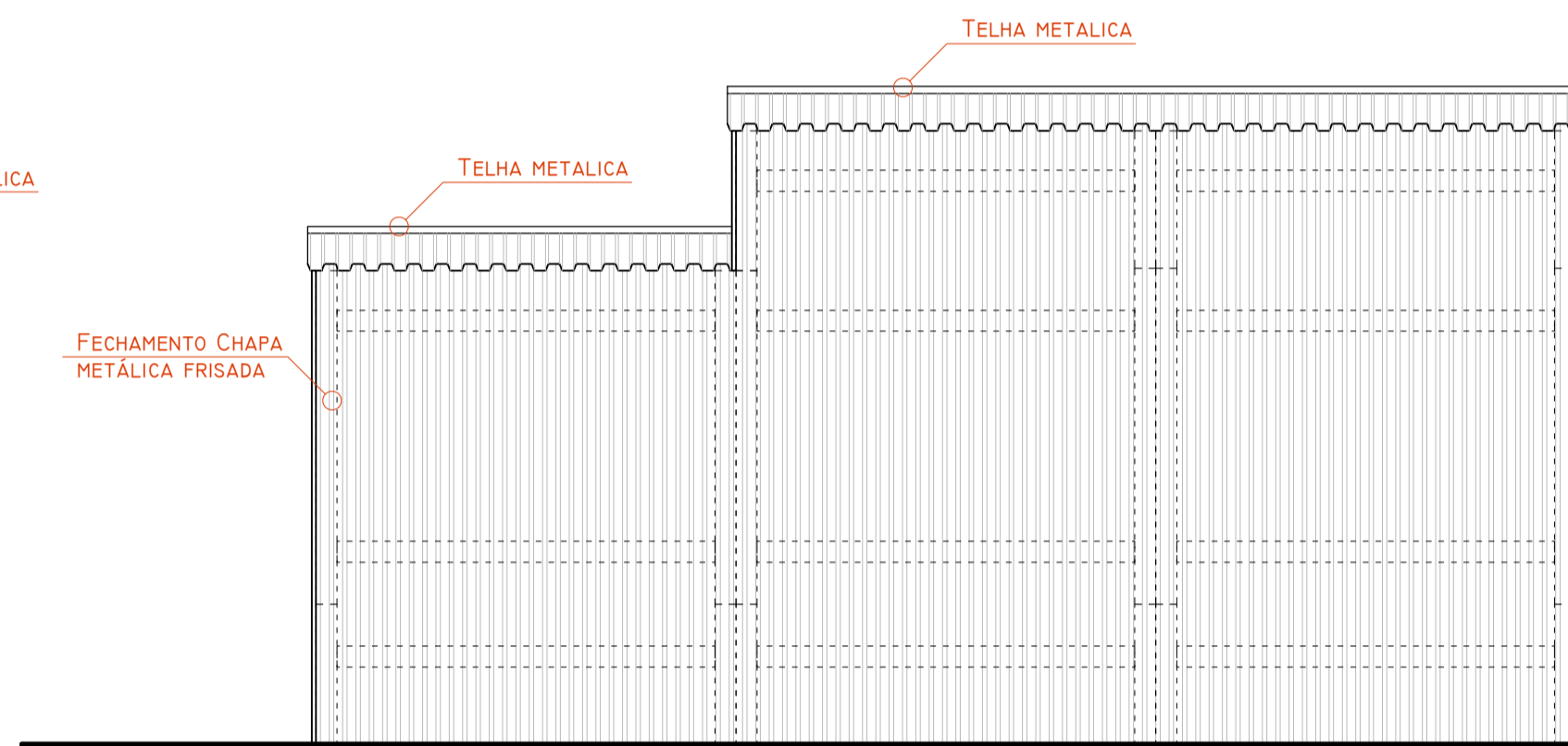
CORTE C

Escala.....1:50



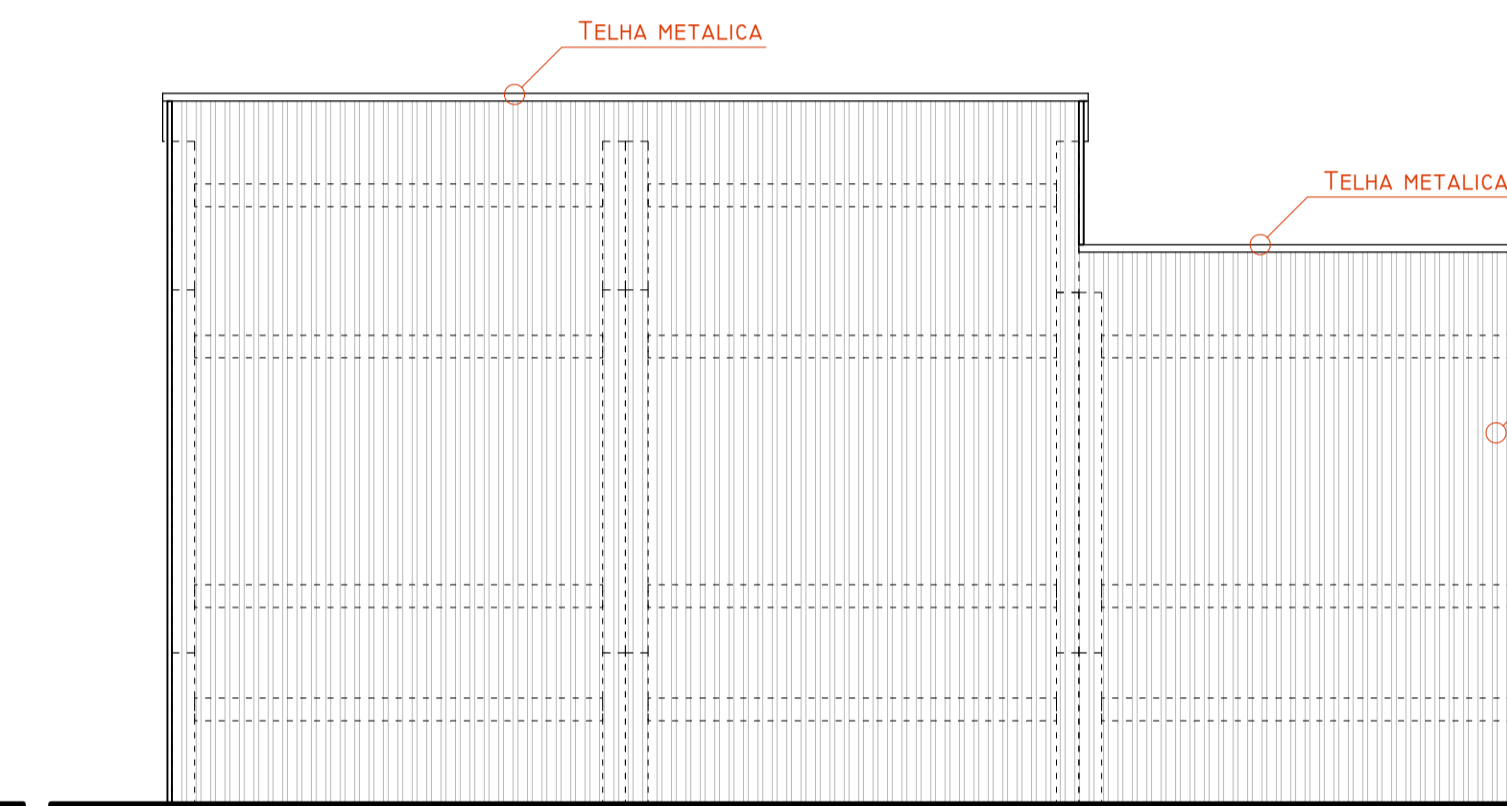
COBERTURA

Escala.....1:50



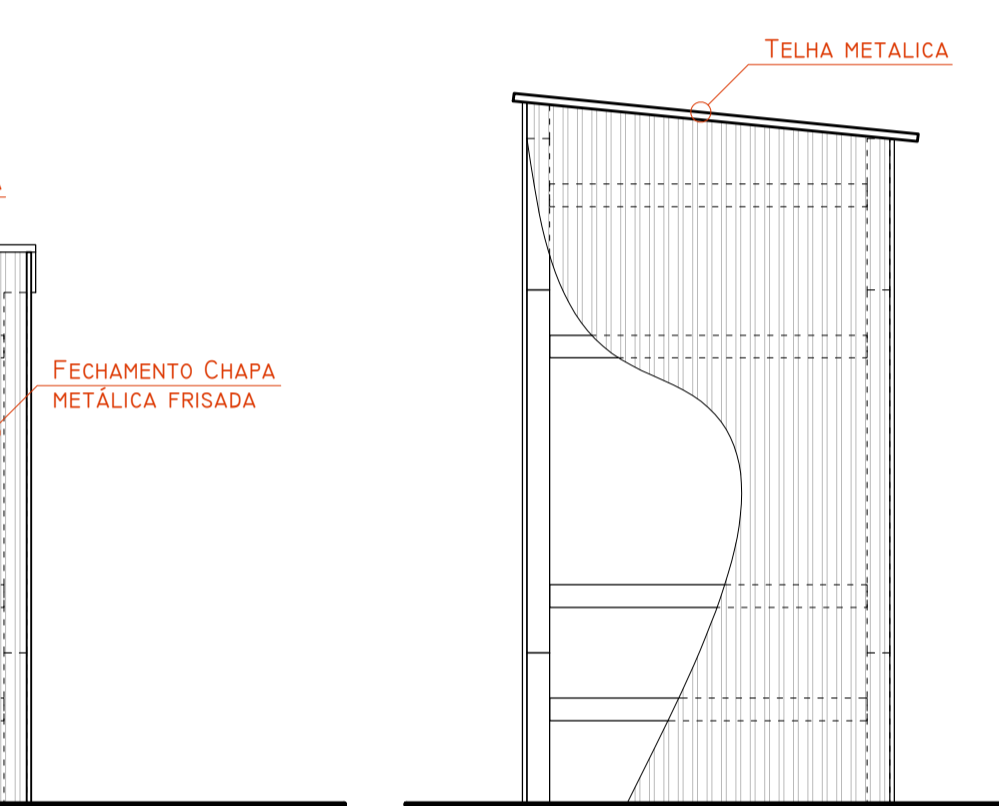
FACHADA 01

Escala.....1:50



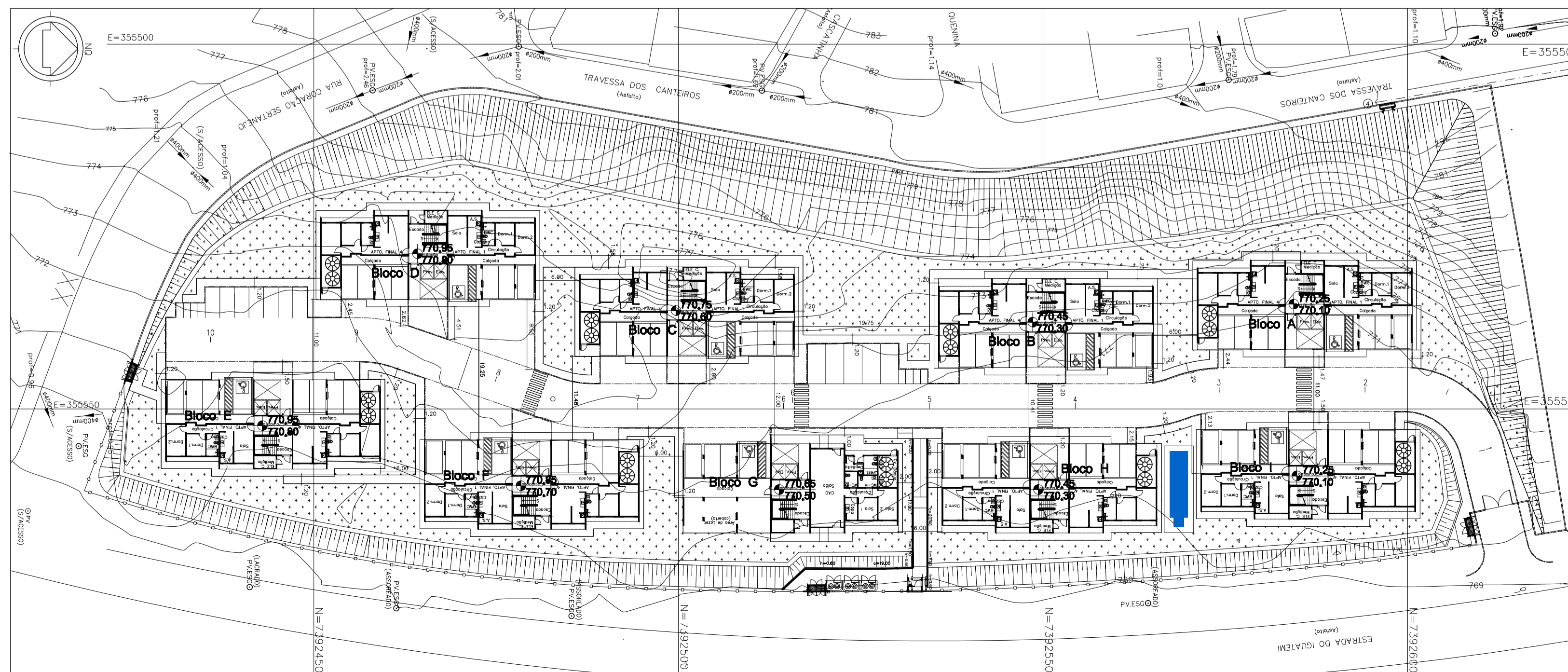
FACHADA 02

Escala.....1:50



FACHADA 03

Escala.....1:50



IMPLANTAÇÃO

Escala.....1:50

 CDHU Companhia de Desenvolvimento Habitacional e Urbano Rua Boa Vista, 170 - São Paulo - Tel. 2505.2000 - CNPJ 47.865.997/0001-09		
ASSUNTO : ECTE - ESTAÇÃO COMPACTA DE TRATAMENTO DE ESGOTO		
ENDEREÇO : ESTRADA DO IGUAATEM X RUA CORAÇÃO SERTANEJO GUIANAZES SÃO PAULO / SP		
PROPRIETÁRIO : CIA. DE DESENVOLVIMENTO HABITACIONAL E URBANO - ESTADO DE SÃO PAULO/SP		
AUTOR PROJETO : ..		
RESPONSÁVEL TÉCNICO : ..		
PROPRIETÁRIO : ..		
AUTOR PROJETO : ..		
RESP. TÉCNICO : ..		
PRANCHA:	CONTEÚDO: ESTRUTURA DA ECTE ELLEVA	PRANCHA:
ARQ.	ÁREA: 23,29 m²	ESCALA: 1:50
	DATA: JAN/2025	VERSÃO:
	ARQUIVO:	
	01	
		01